

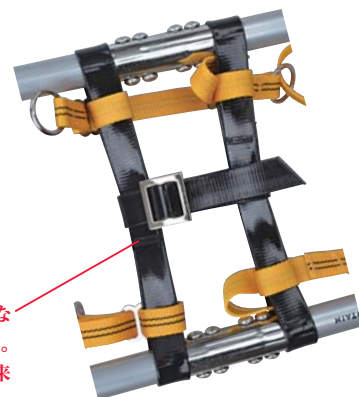
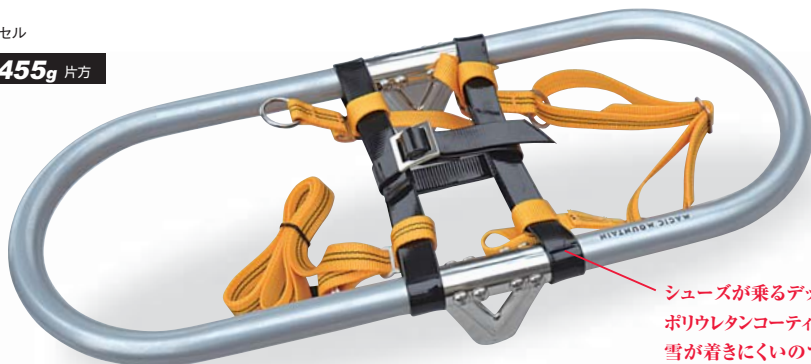
The WAKAN Snowshoe

マジックマウンテン・アルミわかん



ラッセル

455g 片方



シューズが乗るデッキベルトは丈夫なポリウレタンコーティングがされている。雪が着きにくいので雪だんごが出来ません。

Russel 雪だんご防止デッキベルト

TJWN03

ラッセル.....¥9,800+税

タイプはモデル#ネイジュと同じフラットフレーム。シューズが乗る2本のデッキベルトは雪が着きにくい「ポリウレタン」コーティング処理が成されています。このベルトは雪山用スパッツの靴底に掛けるベルトにも利用されている丈夫な素材です。

●サイズ/ワンサイズ長さ45、幅19(cm) ●重量/455g(片方) ●フレームカラー/シルバー



スクリューとナットによって歯を取り外して交換修理することが出来る。ラッセル、ネイジュ、トレスライン

ネイジュ

455g 片方

写真:クランボン使用の場合



トレスライン

440g M 片方

靴へ固定するナイロンベルトはどんなブーツでも締められる丸環通し式で簡単。

歩行しやすいように上方へ曲げられたフレーム



Trace Line ベントフレーム

TJWN01

トレスライン.....¥9,200+税

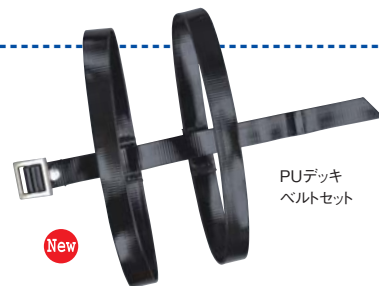
サイドの歯をフレームに固定しているのはスクリュー&ナットだから歯の交換が可能です。歯とスクリュー&ナットはステンレス製だから錆び付く事がない。フレーム枠前方が上方へカーブしています。

●素材/アルミフレーム、ステンレス歯、ステンレススクリュー&ナット、ナイロンベルトストラップ
●サイズ/M: 長さ42 幅19(cm)、L: 長さ45 幅19(cm)
●重量/M 440g(片方)、L 450g(片方) ●フレームカラー/ブラック

アルミわかん・アクセアリー

TJWN-P09
PUデッキベルトセット
.....定 ¥2,700+税

雪が着きにくいPU(ポリウレタン)コーティングのデッキベルトセット。



New

PUデッキ
ベルトセット

TJWN-P01
わかんベルトセット
.....定 ¥3,000+税

わかんのデッキベルトに取付けて登山靴を固定するベルトストラップセット。

わかん
ベルトセット



New

Neige フラットフレーム

TJWN02

ネイジュ.....¥9,200+税

わかんを裏返して使う事が出来るタイプ。クランボンを着けたまま、わかんを併用するようなハードな状況下では、わかんを裏返して歯を上方向に向けて使う場合があります。裏返しても歩きやすくするために、フレームにカーブを付けず全体が平らな状態です。

●サイズ/ワンサイズ長さ45、幅19(cm) ●重量/455g(片方) ●フレームカラー/シルバー